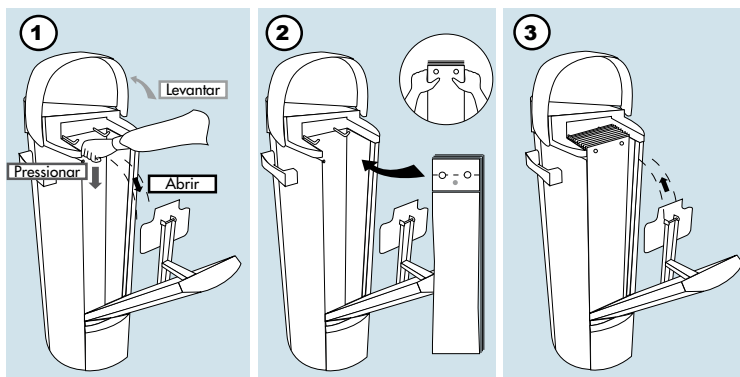


TROCA DE MANGAS

1. Abrir a porta lateral (levantar, pressionar e abrir).
2. Colocar as mangas com o autocolante virado para o CoverMas. Coloque a embalagem de 200 mangas nos espigões. A capacidade máxima é de 1.000 mangas (5 embalagens).
 - Não deixar buracos entre as embalagens de mangas.
 - Se sobraem restos de mangas, retirar.
3. Fechar a porta lateral.



HOW TO INSERT SLEEVES

1. Open the upper lateral lid.
2. Place sleeves with the sticker facing CoverMas. Insert sleeves (packets of 200 un.) on the the teeth.
Max. capacity 1.000 sleeves (5 packets).
 - Do not leave any caps between packets of sleeves
 - Remove sleeve fragments, if any.
3. Close the upper lateral lid

